

# Receveur Douche I

Références : 0205001

# BONDE Ø 60MM PLASTIQUE STANDARD



Réf	Ø Capot	Ø	Sortie	Garde d'eau
0205301	84	40	Horizontale	50
0205001	84	40	Horizontale	50
0205002	84	40	Horizontale	50
0205049	84	40	Verticale	20

### ■ CARACTERISTIQUES TECHNIQUES :

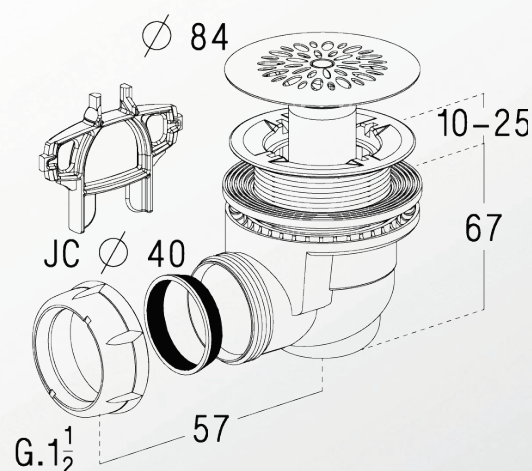
- À siphon amovible démontable
- Sortie verticale J.C. ø 40

### ■ NORMES :



### ■ PLUS PRODUIT :

- Sortie à visser ou à coller



### ■ QUALITE - ENVIRONNEMENT :

NICOLL est certifié ISO9001 v2008 et ISO14001 v2004

**DATE 15 février 2012**